

### Светильник для высоких пролетов PHB 05 PRO-5

Предназначен для освещения торговых, выставочных, промышленных и складских помещений, производственных комплексов, ангаров и подобных объектов с большими монтажными высотами.

**КОРПУС СВЕТИЛЬНИКА ИЗ ЛИТОГО АЛЮМИНИЯ**  
**ВЫСОКАЯ ЭНЕРГОЭФФЕКТИВНОСТЬ – 160 Лм/Вт**  
**ШИРОКИЙ ДИАПАЗОН РАБОЧЕГО НАПРЯЖЕНИЯ – 100–265 В**

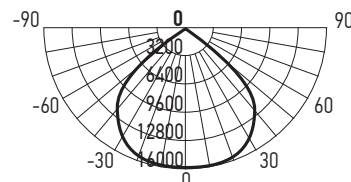
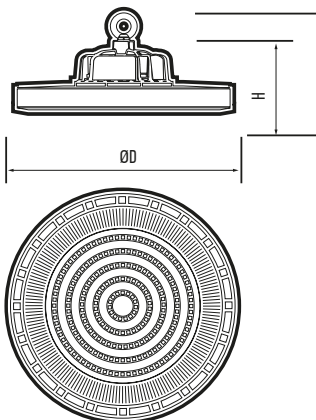


PHB 05 PRO-5

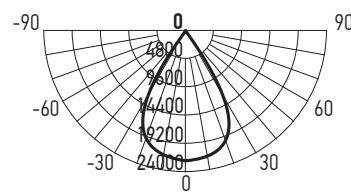


### ТЕХНИЧЕСКИЕ ХАРАКТЕРИСТИКИ

- Источник света: светодиоды SMD2835
- Материал корпуса: литой алюминий
- Цвет корпуса: черный
- Материал рассеивателя: поликарбонат
- Индекс цветопередачи: Ra > 80
- Диапазон рабочего напряжения: ~100–265 В
- Коэффициент пульсации: < 5%
- Коэффициент мощности: cos φ > 0,90
- Диапазон рабочих температур: –40...+50°C
- Срок службы: 50 000 часов



PHB 05 PRO-5 100w 90°



PHB 05 PRO-5 150w 60°

Код для заказа	Штрих-код	Артикул	Мощность, Вт	Световой поток, лм	Угол светораспределения	Рекомендуемая высота установки, м	Размеры ØxH, мм	Вес, кг	Упаковка, шт
5047211	4895205047211	PHB 05 PRO-5 100w 5000K 90° IP65	100	16 000	90°	6–12	Ø290x115	2,200	1/1
5047228	4895205047228	PHB 05 PRO-5 150w 5000K 60° IP65	150	24 000	60°	8–16	Ø301x175	2,910	1/1
5047235	4895205047235	PHB 05 PRO-5 200w 5000K 60° IP65	200	32 000	60°	12–24	Ø376x125	3,930	1/1